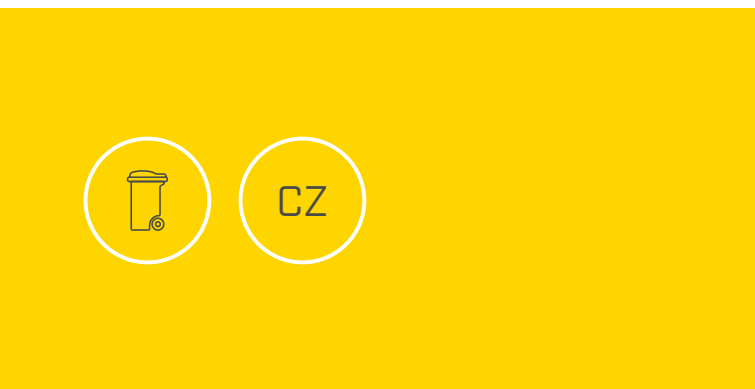




Kontejnery na nebezpečný tuhý odpad ASP



ASP 600/800/1500

Kontejnery na nebezpečný tuhý odpad

ASP 600/800/1500 11AX



Certifikovány pro uskladnění a přepravu nebezpečných tuhých a sypkých látek. Standardní kontejnery (UN kód začíná 11A) vyhovují přepravě látek, které vyžadují obalovou skupinu I./X, II./Y nebo III./Z, podle předpisů ADR / RID / IMDG / RTDG.

Kontejnery ASP 600/800/1500 11AX jsou certifikovány dle kapitoly 6.5 Dohody ADR jako velká nádoba pro volně ložené látky (IBC, 11A) pevné nebo pastovité povahy. Plnění a vyprazdňování je dovoleno samospádem (tj. nikoliv pod tlakem).

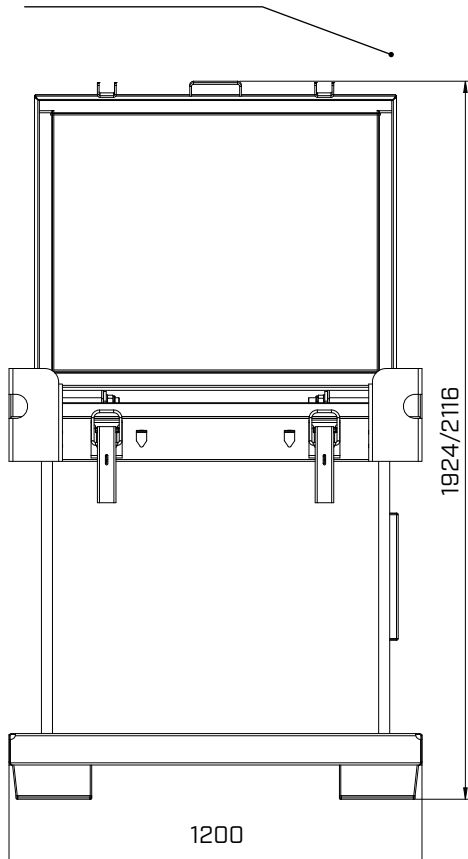
Požadavky na balení konkrétní nebezpečné látky nejsou součástí certifikace obalu. Ve všech případech je nezbytné dodržet příslušný pokyn ADR pro balení konkrétní nebezpečné látky. Zajištění těchto požadavků je na uživateli.

Specifikace

- odpovídají DIN 30741, díl I, UN certifikovány,
- manipulace vysokozdvížným vozíkem nebo jeřábem,
- kapsa na dokumenty,
- žárově pozinkovány.

rozměry v mm

ASP 600/800 11AX



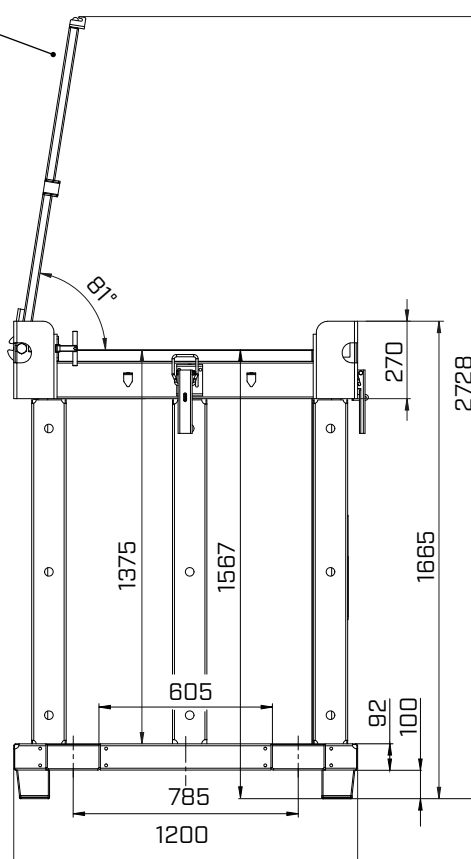
Víko

- opatřeno madlem,
- zajistitelné v otevřené poloze 81 stupňů a automatické zajištění při otevření 270 stupňů,
- 2 zámky víka,
- pružiny nadlehčující víko,
- tloušťka víka 2 mm,
- tloušťka boků 2 mm,
- tloušťka dna 2,5 mm.

Technické parametry

Typ	objem [l]	rozměry vnější rozměry vnitřní [d x š x v, mm]	hmotnost [kg]	nosnost [kg]
ASP 600 11AX	600	1200×1000×1060 1008×816×770	180	1270
ASP 800 11AX	800	1200×1000×1250 1008×816×962	190	1260
ASP 1500 11AX	1500	1440×1200×1665 1248×1016×1375	320	1180

ASP 1500 11AX



Kontejnery na nebezpečný tuhý odpad

ASP 600/800 4 AX



Verze 4AX je vhodná také pro baterie včetně lithiových a u těchto vyhovují přepravě látek v obalové skupině I./X, II./Y nebo III./Z, podle předpisů ADR / RID / IMDG / RTDG.

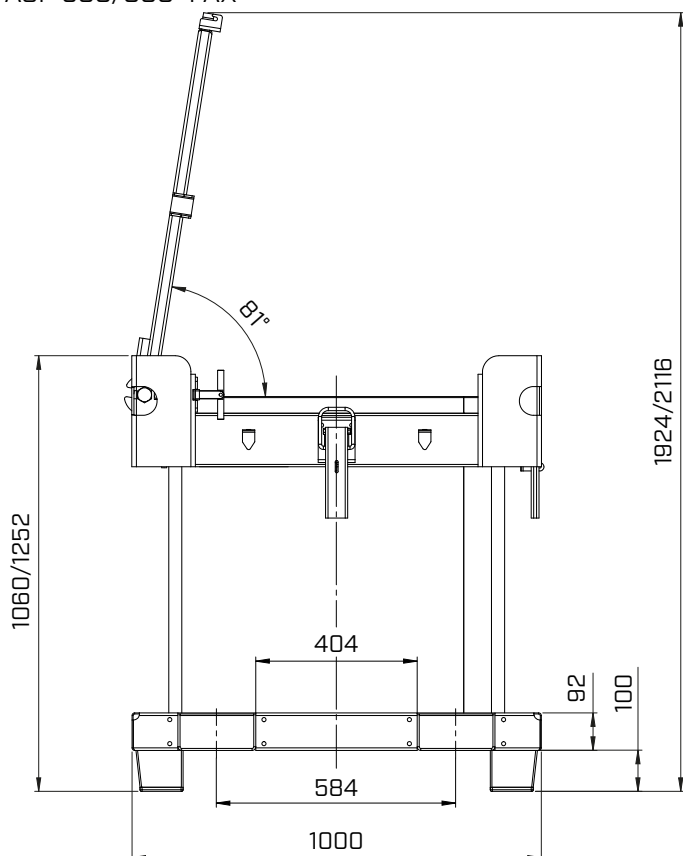
Kontejner ASP 600/800 4 AX je certifikován dle kapitoly 6.1 Dohody ADR jako ocelová bedna (4A). Tento druh obalu je vhodný pro všechny skupiny lithiových baterií a článků zmíněné v 4.1.4.1 ADR (Pokyny pro balení).

Verzi 4 AX je samozřejmě možné použít pro balení i jiných nebezpečných věcí než lithiových baterií. Ve všech případech je však nezbytné dodržet příslušný pokyn ADR pro balení konkrétní nebezpečné látky.

U lithiových baterií je dle 4.1.4.1 ADR obal certifikován na:

- lithiové baterie přepravované k likvidaci, nebo recyklaci,
- nové lithiové baterie vyráběné v malých sériích (do 100 kusů), nebo prototypy přepravované ke zkouškám,
- lithiové baterie poškozené nebo vadné včetně těch, které jsou obsaženy v zařízeních, mimo těch, které jsou náchylné k rychlému rozkladu, nebezpečné reakci, vyvolání ohně nebo nebezpečnému vyvíjení tepla, nebo uvolňováním toxických, žíravých, nebo hořlavých par,
- lithiové baterie ostatní (např. lithiové baterie nové, které jsou přepravovány v rámci prodejního řetězce).

ASP 600/800 4 AX



Specifikace

- odpovídají DIN 30741, díl I, UN certifikovány,
- manipulace vysokozdvížným vozíkem nebo jeřábem,
- kapsa na dokumenty,
- žárově pozinkovány.

Víko

- opatřeno madlem,
- zajistitelné v otevřené poloze 81 stupňů a automatické zajištění při otevření 270 stupňů,
- 4 zámky víka,
- pružiny nadlehčující víko,
- tloušťka víka 3 mm,
- tloušťka boků 2 mm,
- tloušťka dna 2,5 mm.

Technické parametry

Typ	objem [l]	rozměry vnější rozměry vnitřní [d × š × v, mm]	hmotnost [kg]	nosnost [kg]
ASP 600 4AX	600	1200×1000×1060 1008×816×770	200	400
ASP 800 4AX	800	1200×1000×1252 1008×816×962	225	400



Aretace víka a pružiny nadlehčující víko



Zámek víka - zamčeno a zabezpečeno



ELKOPLAST CZ, s.r.o.

Štefánikova 2664
760 01 Zlín
Česká republika
e-mail: elkoplast@elkoplast.cz
tel.: +420 575 571 000
fax: +420 575 571 099

